



МИАСС МЕБЕЛЬ

Набор (комплект) мебели для комнат
«Джоконда»
Мебель для гостиной

EAC

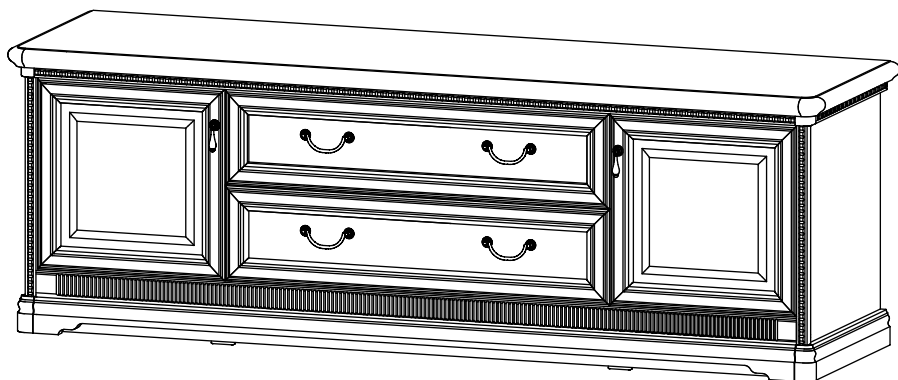
Орех
с партии №1
Крем
с партии №1

Тумба
для телевидеоаппаратуры
(филенка)

1800

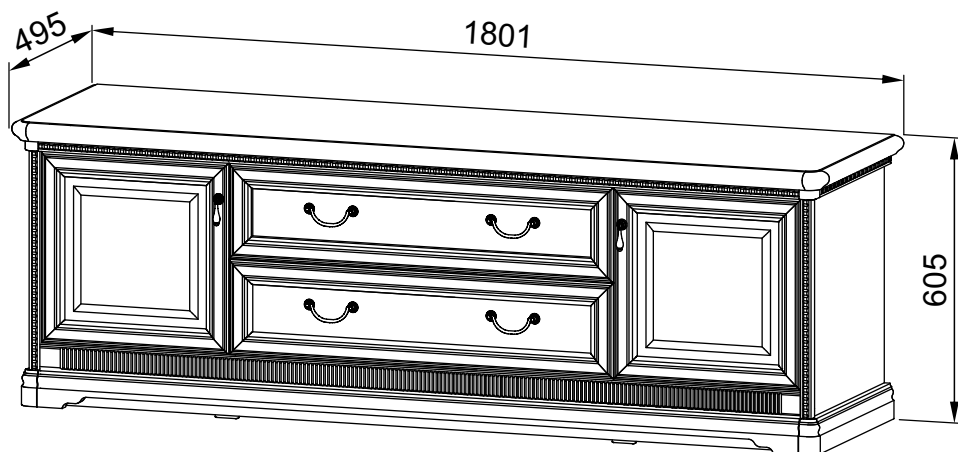
Инструкция по сборке
уходу и эксплуатации

Партия №
Цвет:



Предприятие-изготовитель:
ЗАО «Миассмебель», Россия, 456303,
Челябинская обл., г. Миасс, ул. 60 лет Октября, 13

Габаритные размеры: 1801x495x605 мм



Уважаемый покупатель!

Благодарим Вас за выбор продукции, выпускаемой под торговой маркой «Миассмебель». Наши изделия разработаны в соответствии с высокими требованиями качества, функциональности и дизайна.

Мы уверены, что Вы будете довольны приобретением нового изделия от нашей фирмы.

Перед началом сборки изделия внимательно прочитайте данную инструкцию, в которой содержится полная информация о последовательности сборки, а также рекомендации по правильной эксплуатации и уходу за ним.

Сохраните инструкцию вместе с гарантийным талоном, кассовым чеком и личной карточкой упаковщика до истечения гарантийного срока.

Изготовитель оставляет за собой право совершенствования конструкции изделия. Замены лицевой и крепежной фурнитуры на более современную без внесения изменений в настоящую инструкцию, так как предприятие постоянно работает над улучшением выпускаемой продукции.

Вы приобрели мебель в разобранном виде. Детали и узлы упакованы в пакеты. На каждом пакете имеется маркировочная этикетка, в которой указано, какие детали в нём содержатся, их номера, габаритные размеры и количество.

Для сборки изделия прилагается комплект фурнитуры в отдельном полиэтиленовом пакете.

Общие рекомендации по сборке

Будьте аккуратны при сборке изделия!!!

Для удобства, рекомендуем производить сборку изделия вдвоем.

Перед началом сборки рекомендуем Вам проверить наличие деталей, фурнитуры и метизов по маркировочной этикетке и комплектовочной ведомости (см. Спецификацию деталей по пакетам и Спецификацию фурнитуры и метизов).

Во избежание повреждения деталей, сборку необходимо производить аккуратно, на прокладочном материале (энергофлекс).

Пользоваться молотком необходимо через мягкую прокладку или деревянный брусок.

В процессе сборки изделия будьте осторожны и внимательны, соблюдайте меры предосторожности при использовании молотка и других инструментов.

Установку саморезов, шурупов, винтов, (метизов) необходимо производить при помощи отвертки, закручивая по часовой стрелке.

Инструмент: молоток, отвертка с крестообразным наконечником.

Спецификация деталей по пакетам

№ пакета	№ детали	Наименование	Размеры, мм	Кол-во, шт.
10.111	02	Стенка вертикальная боковая левая	537x460	1
	03	Стенка вертикальная боковая правая	537x460	1
	04	Стенка вертикальная средняя левая	454x435	1
	05	Стенка вертикальная средняя правая	454x435	1
	12	Полка	405x407	2
	10.02	Стенка ящика боковая левая	403x150	2
	10.03	Стенка ящика боковая правая	403x150	2
	10.04	Стенка ящика задняя	791x150	2
	10.05	Дно ящика	802x395	2
	10.06	Ребро жесткости ящика	384x100	2
11.111	01	Крышка	1801x495	1
	06	Стенка горизонтальная нижняя	1679x433	1
	11.01	Цоколь	1679x111	1
	08	Дверь левая	402x413	1
	09	Дверь правая	402x413	1
	10.01	Стенка ящика передняя	847x200	2
	13	Стенка задняя	463x415	2
12.111	14	Стенка задняя	463x840	1
	11	Цоколь декоративный в сборе	1761x129	1
		Фурнитура	1 комплект	
		Всего мест	4	

Спецификация фурнитуры и метизов



Винт
соединительный
24 шт.



Эксцентрик 16 мм
16 шт.



Эксцентрик 18 мм
16 шт.



Заглушка
эксцентрика
32 шт.



Винт
соединительный
самонарезной
8 шт.



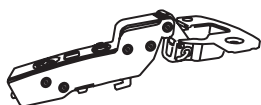
Евровинт
16 шт.



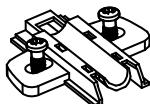
Заглушка
евровинта
16 шт.



Шканти
8 шт.



Петля
четырёхшарнирная
4 шт.



Планка монтажная
с винтами
4 шт.




Шуруп
4x16
8 шт.

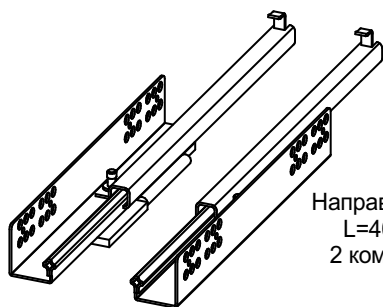


Крышка на
консоль петли
4 шт.



Крышка на
чашку петли
4 шт.

 Винт М4х14 8 шт.	 Ручка-скоба 4 шт.	ИЛИ  Шайба металлическая 10 шт.	 Винт М4х17 8 шт.	 Ручка-скоба 4 шт.
 Винт М4х25 2 шт.	 Ручка-капля 2 шт.		 Винт М4х30 2 шт.	 Ручка-капля 2 шт.



Направляющие
L=400 мм
2 комплекта



Предохранитель
от демонтажа
левый/правый
2/2 шт.

ИЛИ



Саморез 3x16
4 шт.



Демфер
4 шт.



Полкодержатель
8 шт.



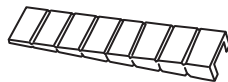
Наконечник
8 шт.



Соединитель
задней стенки
с шурупом
16 шт.



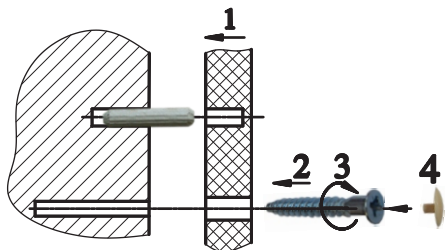
Винт
6,3x10,5
8 шт.



Пластиковая
подкладка
2 шт.

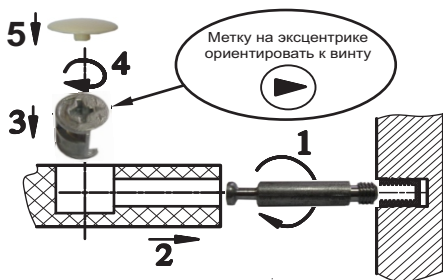
Порядок установки крепежной фурнитуры

Соединение деталей с помощью евровинтов



Шканты необходимо устанавливать в отверстия на кромке щитовых деталей при помощи молотка.

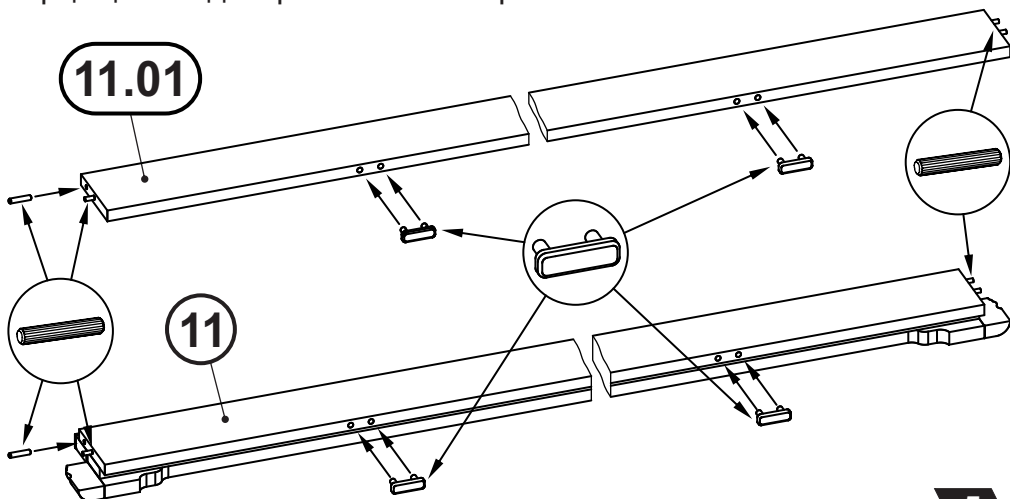
Монтаж деталей с помощью эксцентриковой стяжки



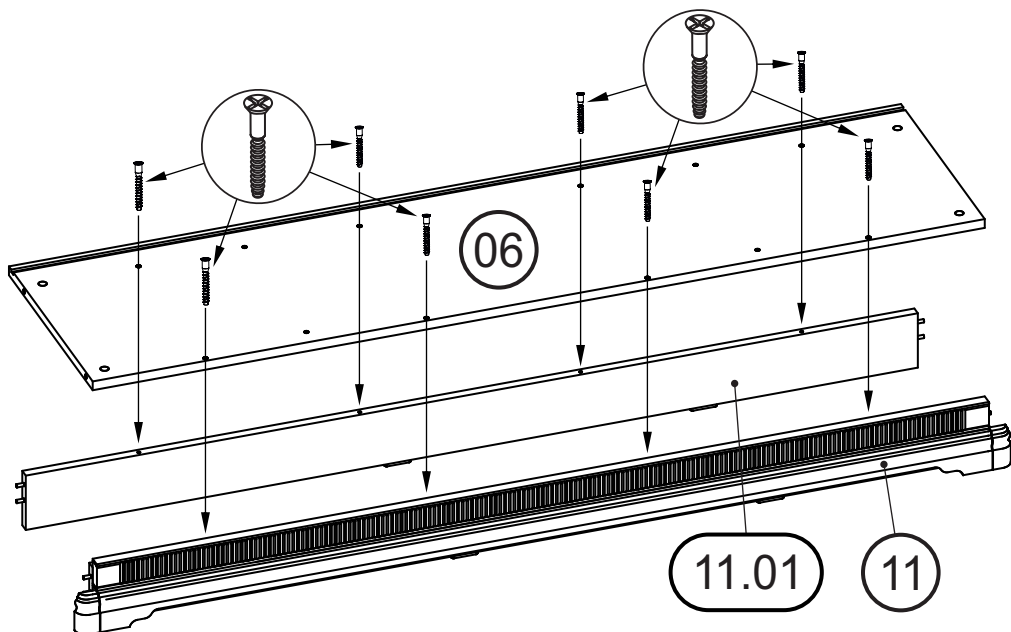
Изображение иллюстрирует фазы сборки, а не эстетический вид продукта.

Сборка корпуса

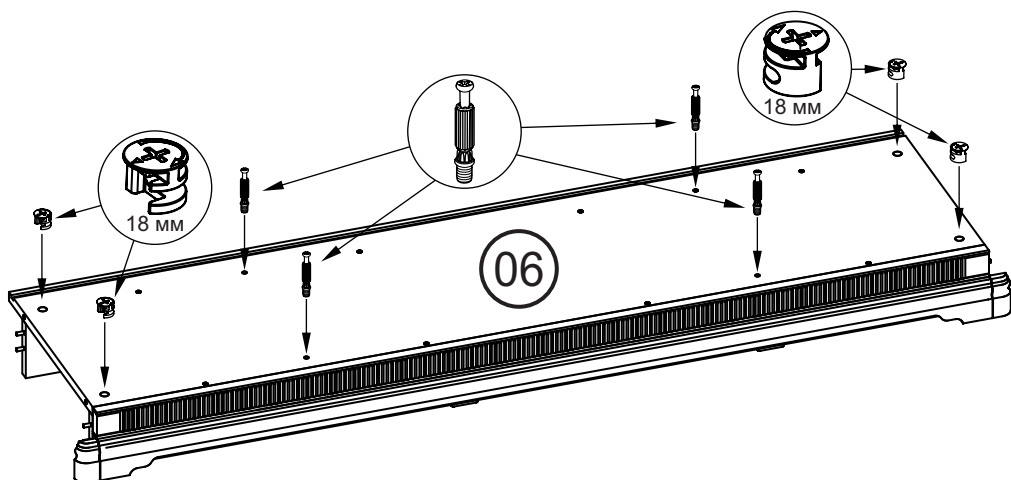
Установить пластмассовые наконечники (если не установлены изготовителем) и шканты в отверстия на торце цоколя 11.01 и на торце цоколя декоративном в сборе 11.



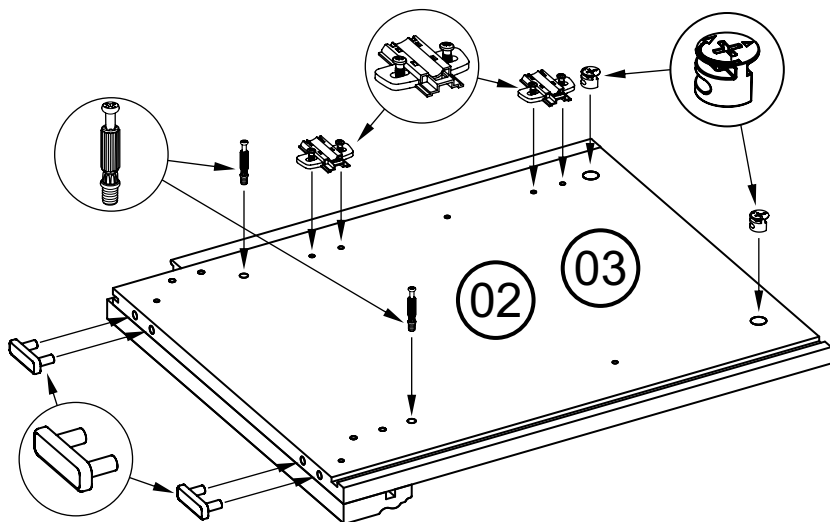
Установить цоколь декоративный в сборе 11 и цоколь 11.01 к стенке горизонтальной нижней 06 и зафиксировать на евровинты, шлицы евровинтов закрыть заглушками.



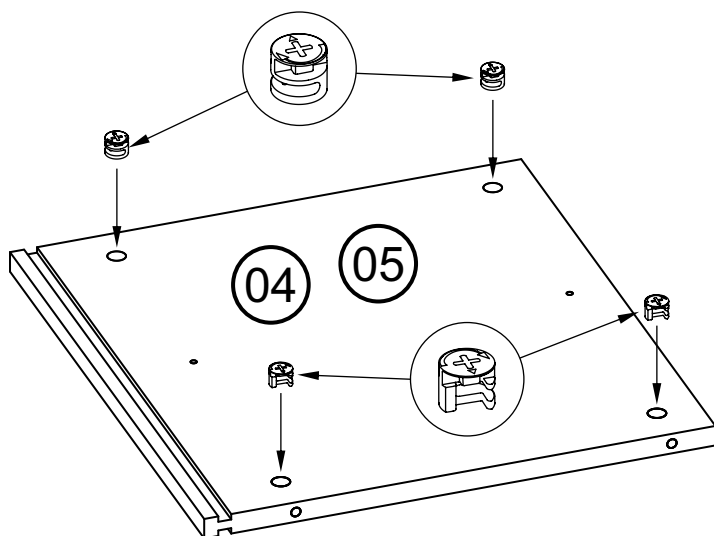
Установить четыре эксцентрика 18 мм, в гайки стенки горизонтальной нижней 06 вкрутить соединительные винты М6.



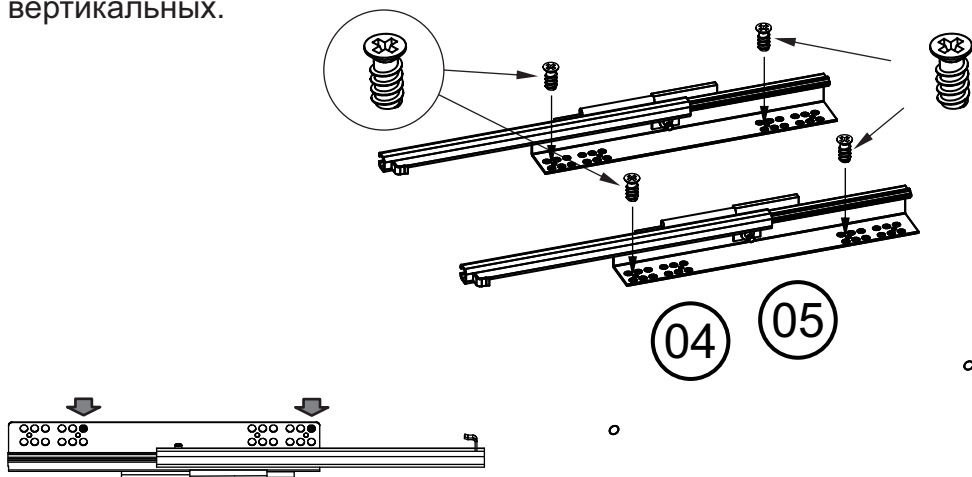
Установить пластмассовые наконечники (если не установлены изготовителем) в отверстия на нижних торцах стенок вертикальных боковых левой 02 и правой 03, установить два эксцентрика, в гайки вкрутить два соединительных винта, оборудовать двумя монтажными планками.



В стенках вертикальных средних левой 04 и правой 05 установить четыре эксцентрика 18.

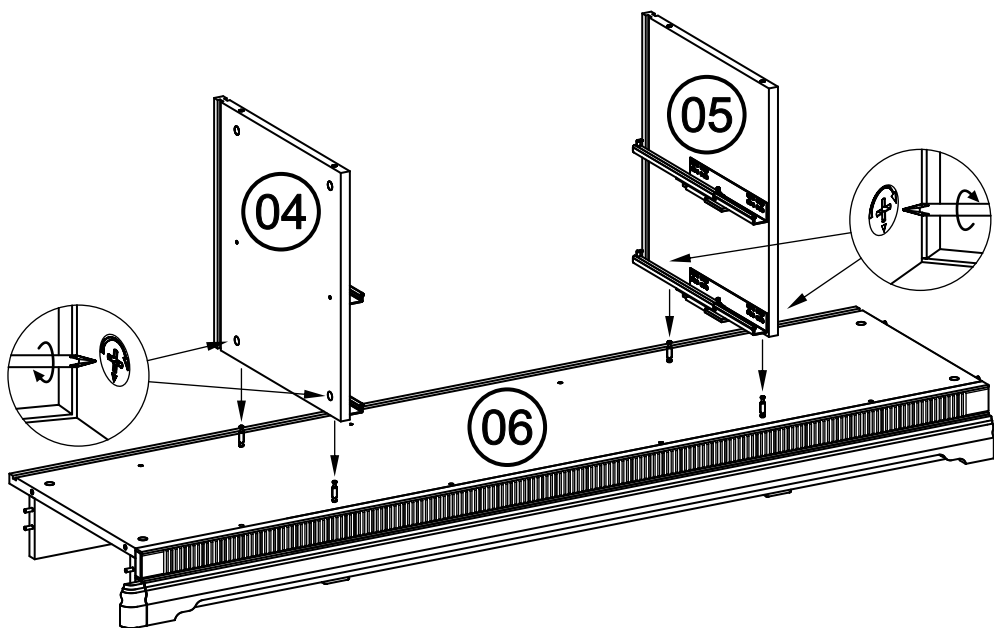


Закрепить направляющие на стенках вертикальных средних 04 и 05 с помощью винтов 6,3x10,5, совместив шестое и двенадцатое отверстия в направляющих с отверстиями на стенках вертикальных.

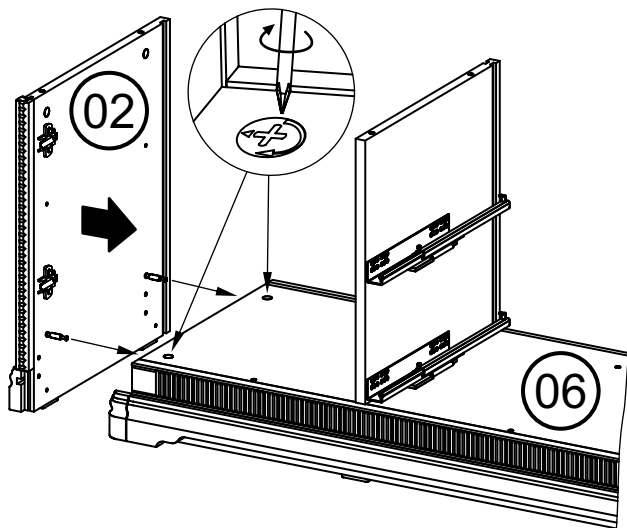


Стенки вертикальные средние 04 и 05 установить отверстиями на соединительные винты цоколя 06.

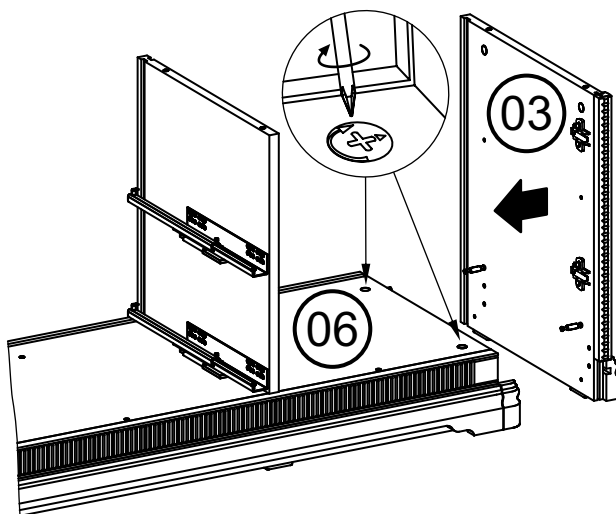
Зафиксировать стенки вертикальные средние на цоколе при помощи эксцентриковых стяжек.



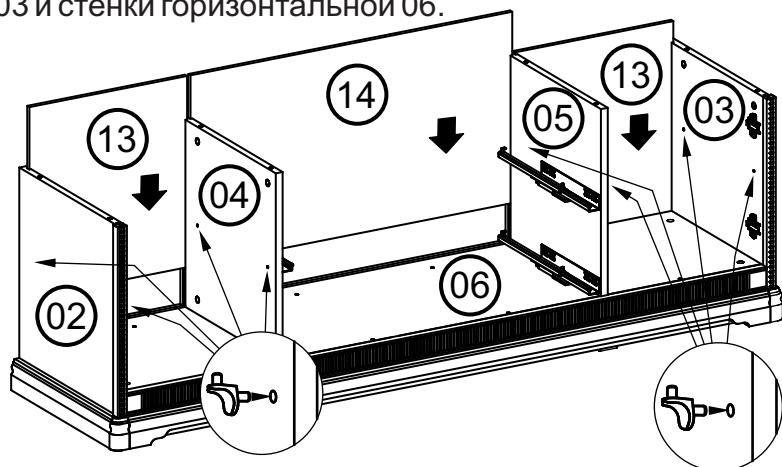
Установить стенку вертикальную левую 02 соединительными винтами в отверстия горизонтальной стенки нижней 06 и зафиксировать на эксцентрик-овые стяжки.



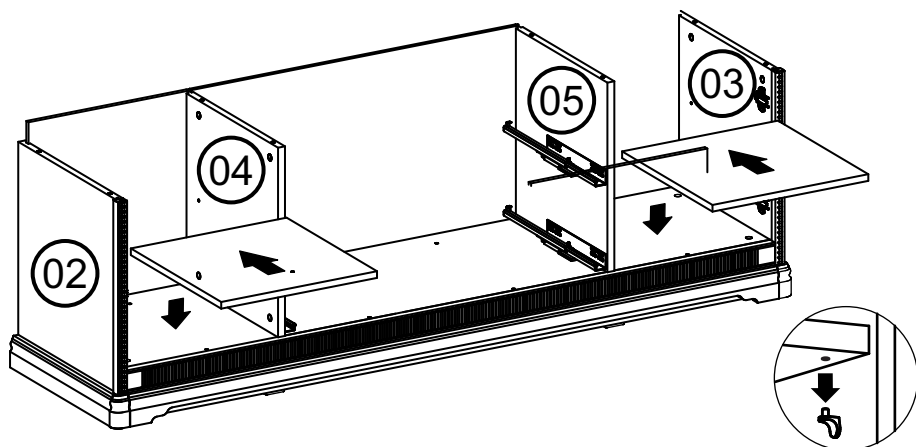
Установить стенку вертикальную правую 03 соединительными винтами в отверстия горизонтальной стенки нижней 06 и зафиксировать на эксцентрик-овые стяжки.



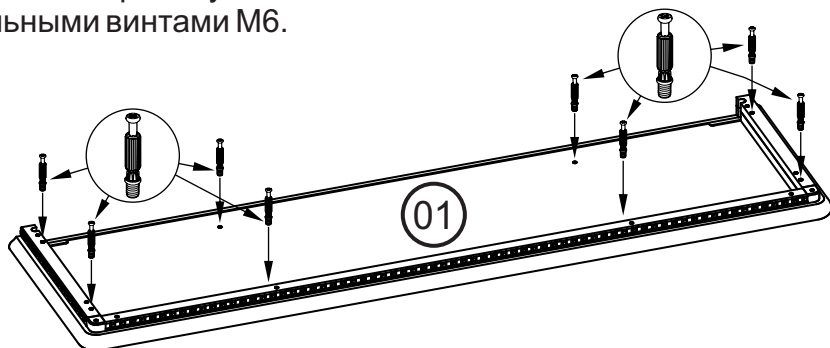
Установить стенки задние 13 и 14 в пазы стенок вертикальных 02, 04, 05, 03 и стенки горизонтальной 06.



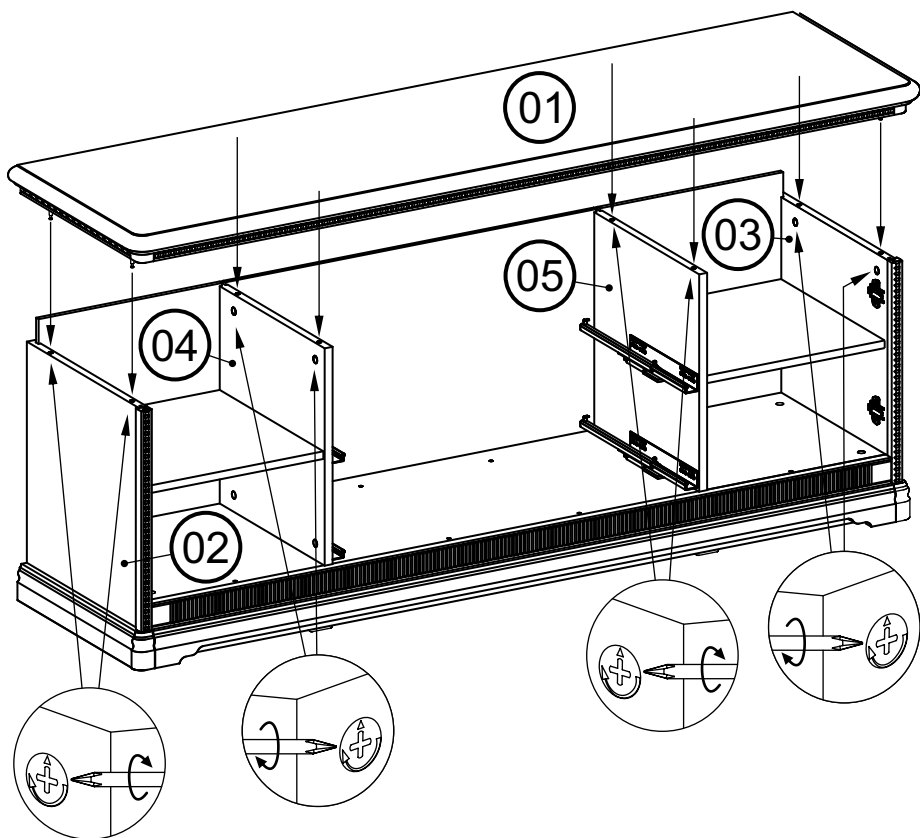
В отверстия на вертикальных стенках 02, 03, 04, 05 установить полкодержатели. Установить полки 12 на полкодержатели.



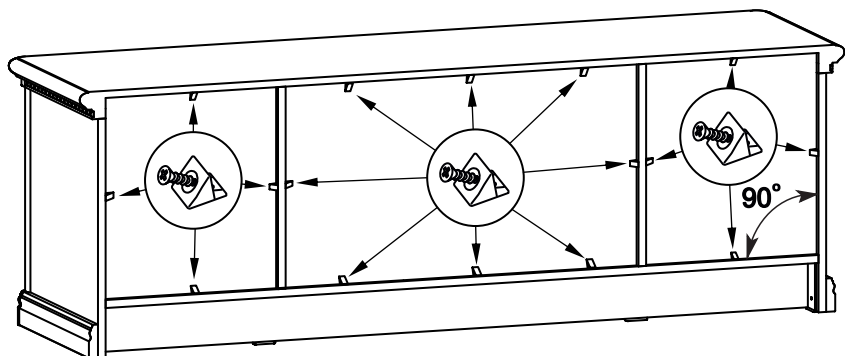
Оборудовать крышку 01 восемью соединительными винтами М6.



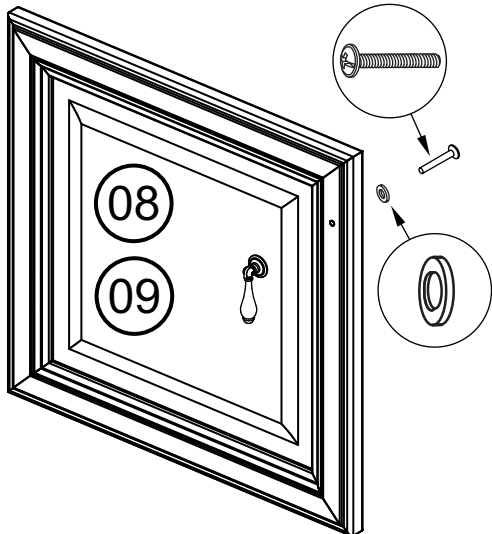
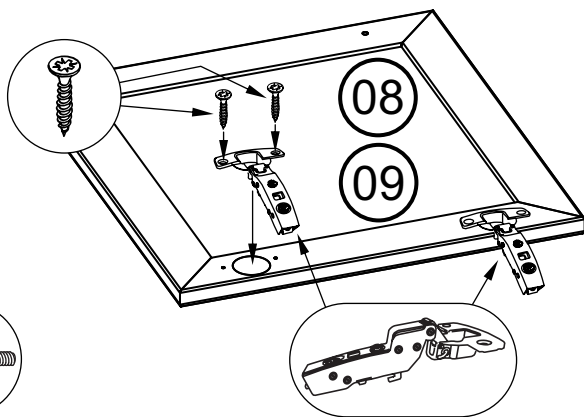
Установить крышку 01 соединительными винтами в отверстия стенок вертикальных 02, 03, 04 и 05 и зафиксировать на эксцентриковые стяжки.



Согласно приведенной ниже схемы закрепить задние стенки к каркасу тумбы на соединители задней стенки с шурупом.



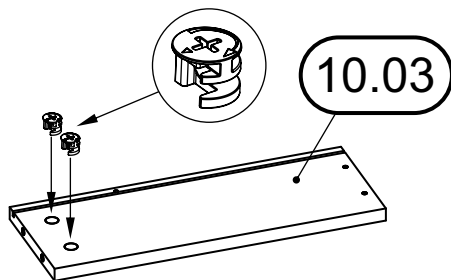
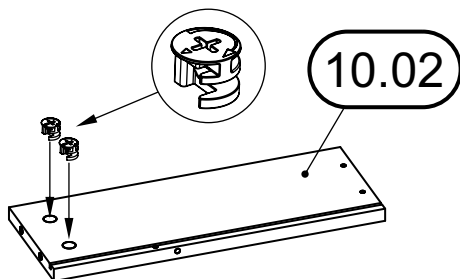
Двери 08 и 09 уложить на прокладочный материал и установить четырехшарнирные петли. Крепить петли к дверям на шурупы 4x16.



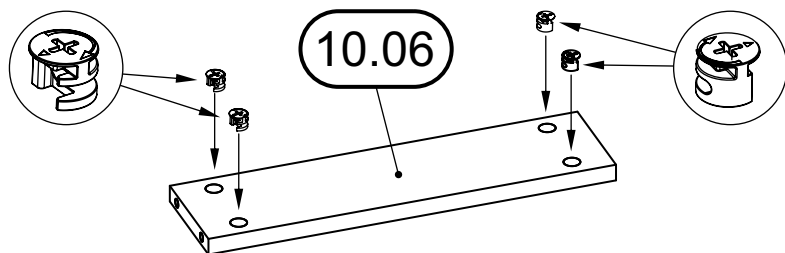
На двери 08 и 09 установить ручки-капли. Закрепить ручки при помощи винтов М4х25 (М4х30). При необходимости под головки винтов подложить металлические шайбы.

Сборка ящика

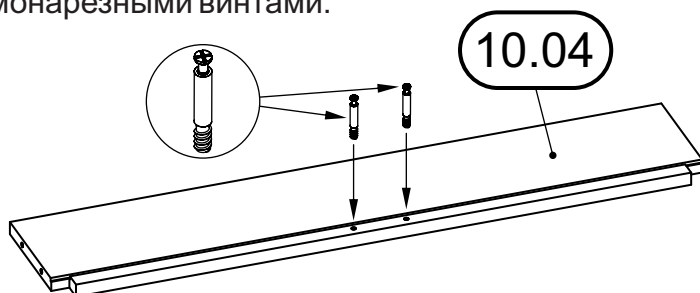
Оборудовать боковые стенки ящиков левую 10.02 и правую 10.03 эксцентриками 16 мм.



Оборудовать ребра жесткости ящика 10.02 и правую 10.03 эксцентриками 16 мм.



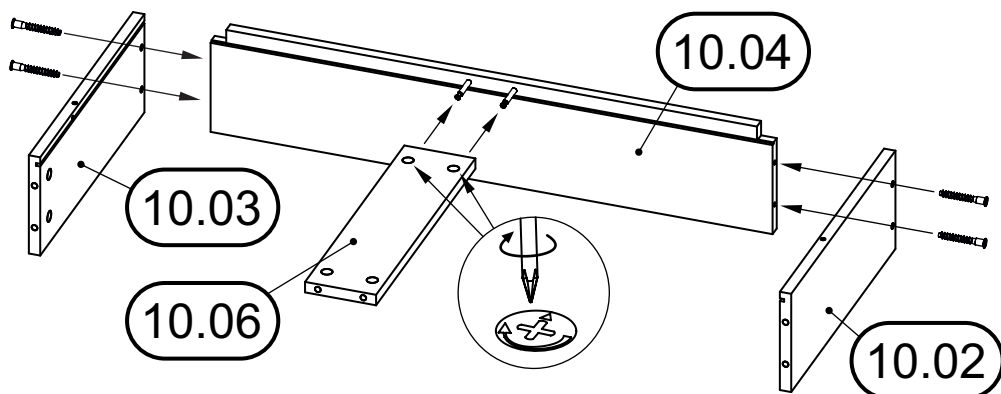
Оборудовать задние стенки ящиков 10.04 двумя соединительными самонарезными винтами.



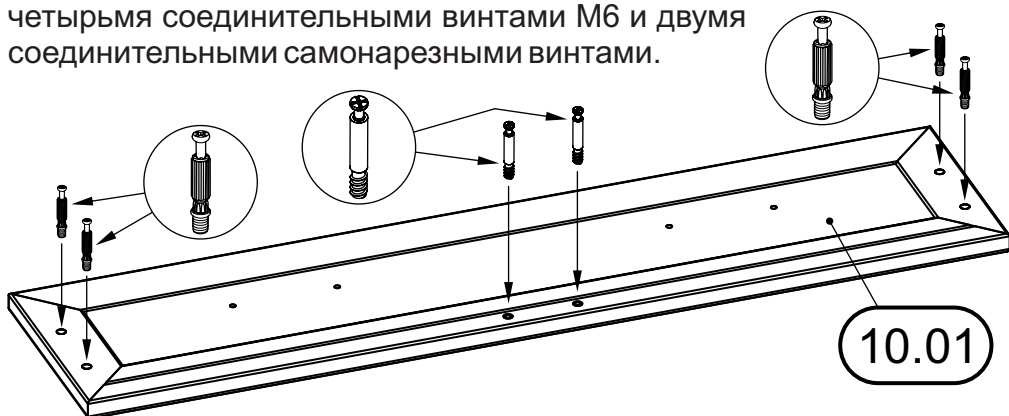
Соединить задние стенки 10.04 и боковые стенки 10.02 и 10.03 ящиков при помощи евровинтов.

Установить ребра жесткости ящиков 10.06 отверстиями на соединительные самонарезные винты задних стенок 10.04.

Зафиксировать ребра жесткости на при помощи эксцентриковых стяжек.

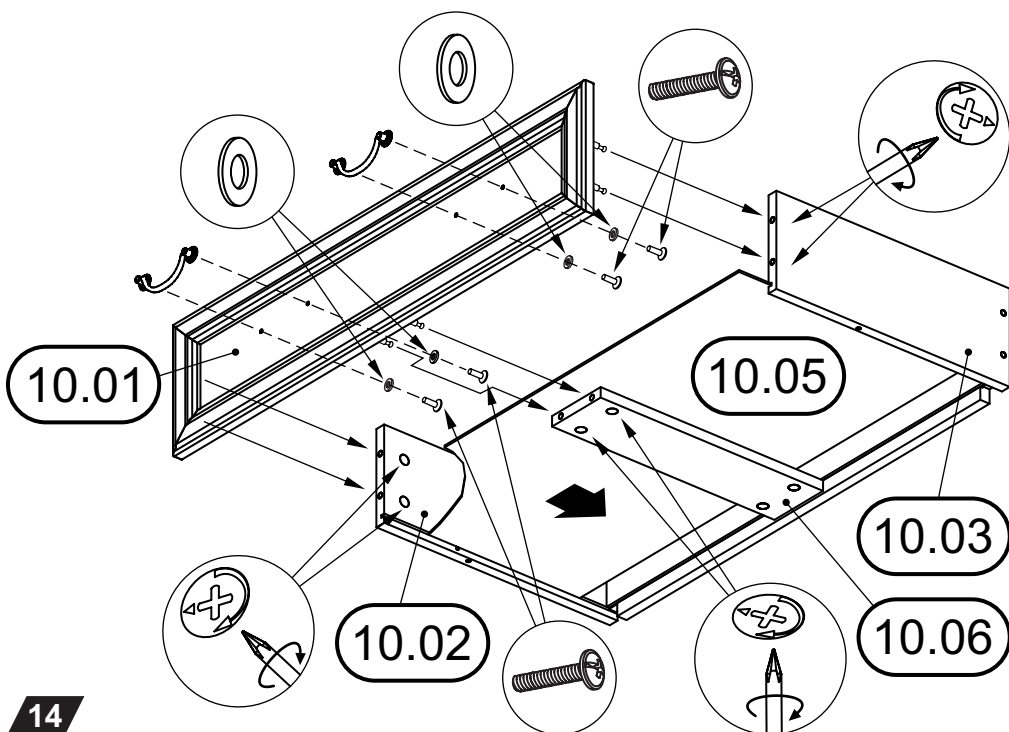


Оборудовать передние стенки ящиков 10.01 четырьмя соединительными винтами М6 и двумя соединительными самонарезными винтами.



Установить донья ящиков 10.05 в пазы боковых стенок 10.02, 10.03 и задней стенки 10.04. Соединить передние стенки 10.01 с боковыми стенками ящиков 10.02 и 10.03. Зафиксировать их эксцентриками и установить заглушки.

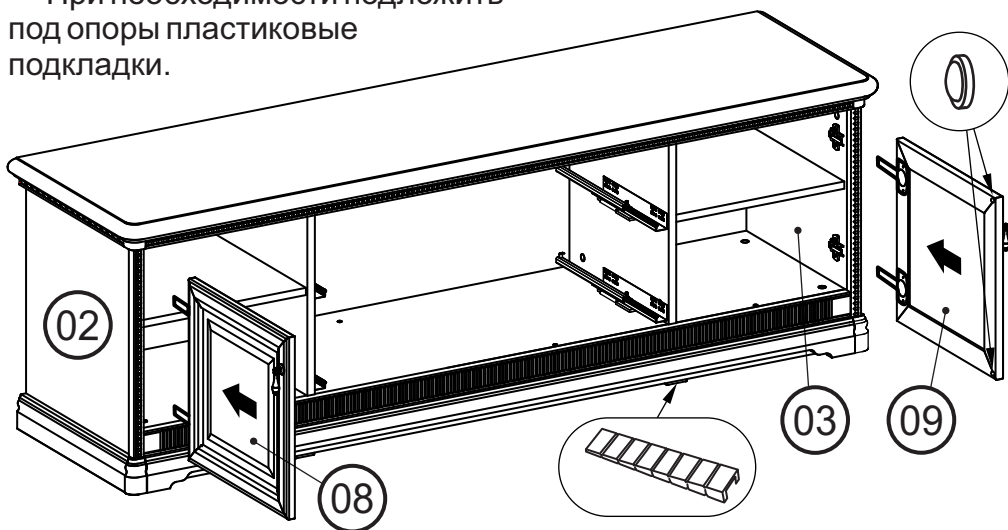
Используя винты М4х14 (М4х17) закрепить ручки-скобы на передних стенках ящиков, при необходимости под головки винтов подложить металлические шайбы.



Навеска дверей и установка ящиков

На монтажные планки стенок вертикальных боковых правой 02 и левой 03 навесить двери 08 и 09. Отрегулировать согласно приведенной ниже схемы. Выровнять фасад по высоте.

При необходимости подложить под опоры пластиковые подкладки.



Установить демпферы на верхние и нижние углы дверей.

Схема фиксирования петли с монтажной планкой при установке дверей

Для монтажа петли:

- установить петлю в зацепление с монтажной планкой;
- надавить на консоль петли до щелчка для надежного скрепления с монтажной планкой.

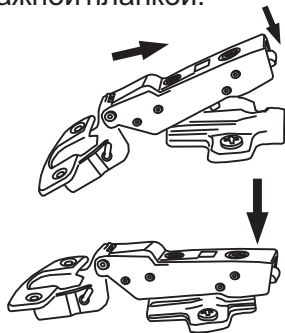


Схема монтажа петли

Для демонтажа петли:

- надавить на рычаг А защелки;
- вывести консоль петли из зацепления.

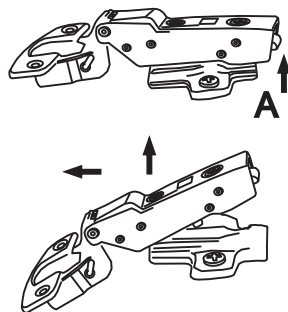


Схема демонтажа петли

Порядок регулировки дверей

1. Для перемещения двери вправо или влево:

- для перемещения двери от вертикальной стенки завернуть регулировочный винт 1;

- для перемещения двери к вертикальной стенке вывернуть регулировочный винт 1;

2. Для перемещения двери к корпусу и от корпуса

- завернуть или отвернуть регулировочный винт 2;

3. Для перемещения двери вверх-вниз:

- ослабить винты на монтажной планке;

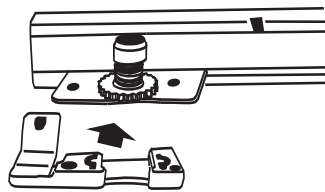
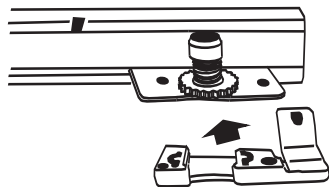
- продвинуть дверь в нужном направлении;

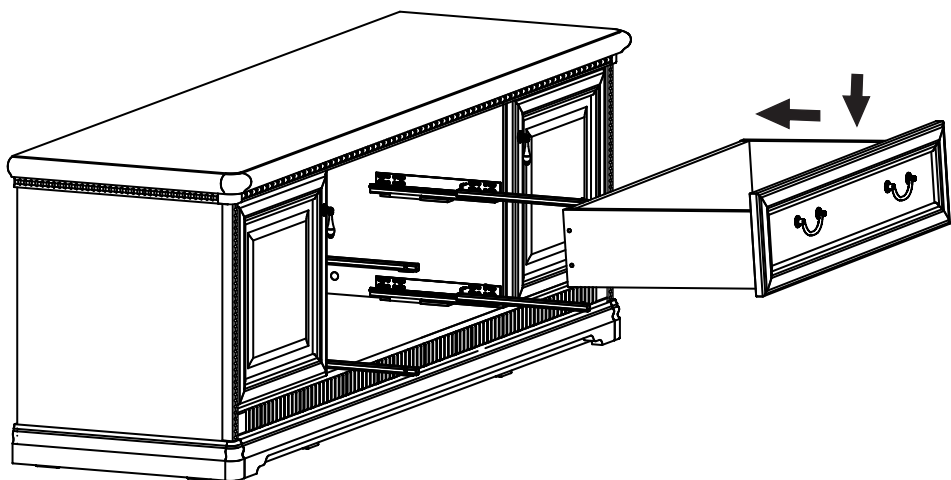
- затянуть винты на планке.



Установить ящики на направляющие.

ВНИМАНИЕ!!! Перед началом установки шариковых направляющих необходимо на направляющие установить предохранители от демонтажа. (если у вас вариант с предохранителем от демонтажа) Приставить предохранитель пазом к направляющей (как показано на рисунке) и и надавить до щелчка.

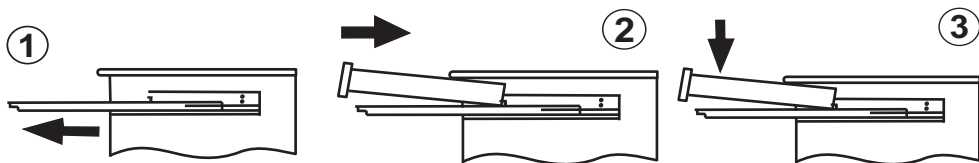




Для установки ящика нужно:

1. Выдвинуть направляющие элементы.
2. Установить ящик на направляющие элементы и совместить опорные крючки с отверстиями в задней стенке ящика.
3. Прижать ящик к направляющим, обеспечив фиксацию ящика относительно направляющих, совместив отверстия на боковых стенках ящика с штырями на направляющих.
4. Для регулировки положения ящика по высоте (если у вас вариант с предохранителем от демонтажа) необходимо отжать фиксаторы, слегка приподнять ящик с направляющей и покрутить регулировочный ролик влево - вправо. Вернуть ящик в исходное положение.
4. Для регулировки положения ящика по высоте (если у вас вариант с фиксацией саморезом) необходимо слегка приподнять ящик с направляющей и покрутить регулировочный ролик влево-право. Вернуть ящик в исходное положение.

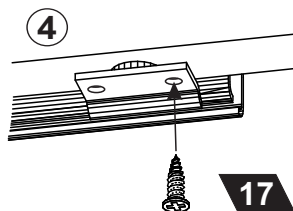
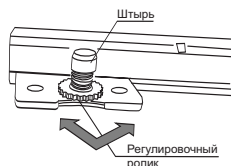
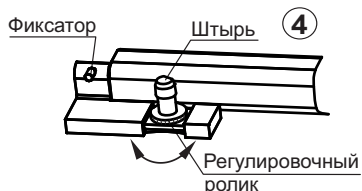
После регулировки закрепить направляющую к боковой стенке ящика саморезом 3x16



Вариант с предохранителем от демонтажа

ИЛИ

Вариант с фиксацией саморезом



Для удаления ящика необходимо:

1. Выдвинуть ящик.

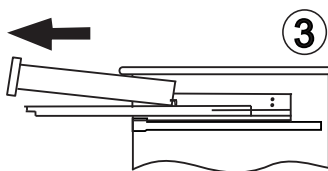
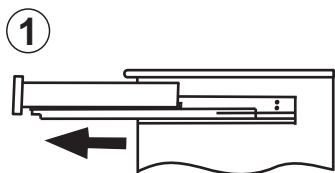
2. **Вариант с предохранителем от демонтажа.**

Приподнять ящик вверх, сняв его с защелок.

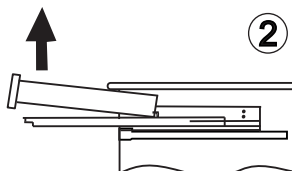
2. **Вариант с фиксацией саморезом.**

Выкрутить саморез. Приподнять ящик вверх, сняв его с штырей.

3. Удалить ящик.

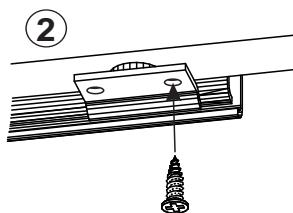


Вариант
с предохранителем от демонтажа



ИЛИ

Вариант
с фиксацией саморезом



Применяемые материалы:

Щитовые и брусковые детали изделия изготовлены из сертифицированных плитных материалов, разрешенных к производству на основании гигиенического сертификата и облицованных различными декоративными облицовочными материалами.

Задние стенки изготавливаются из панелей отделочных на основе плит ХДФ.

Детали отделаны полиуретановыми или акриловыми лаками.

Дополнительные сведения:

Продукция изготовлена в соответствии с ГОСТ 16371-2014, ГОСТ 19917-2014.

Декларация о соответствии ЕАЭС N RU Д-РУ.РА02.В.27393/24.
Срок действия с 26.02.2024 по 25.02.2029.

Эксплуатация и уход за товаром

Благодарим Вас за покупку и искренне надеемся, что она долгое время будет доставлять Вам только удовольствие. Однако, во избежание проблем, способных омрачить радость покупки, убедительно просим Вас ознакомиться настоящую Информацию для потребителей и следовать её рекомендациям: Не рекомендуется производить самостоятельно доставку, сборку, ремонт или «совершенствование» мебельных изделий, так как недостатки мебельных изделий, ставшие следствием таких действий, не подлежат устранению в порядке гарантии. При получении товара не пренебрегайте проверкой приобретенной мебели на предмет ее комплектности и внешних качественных признаков.

Проверку рекомендуется осуществлять путем их осмотра с расстояния не менее 0.5м. Помните, что принятие мебели без указания на недостатки мебельных изделий, которые могли быть установлены при обычном способе приемки (явные недостатки), лишает права покупателя в дальнейшем на них ссылаться. Не является недостатком (дефектом) товара наличие в его элементах особенностей, обусловленных стилистической идеей производителя исходных материалов или природным происхождением исходных материалов, в частности: несущественных отличий фактуры и (или) оттенков массива дерева, натурального шпона, натурального камня и т.п.

На деревянных и (или) шпонированных элементах мебели допускаются пороки древесины на лицевых поверхностях по ГОСТ 16371: сучки светлые и темные и прочие до 15 мм; свилеватость, глазки, кармашки длиной не более 20 мм, шириной 1.5 мм, глубиной 3 мм. Морщины на облицовочном материале мягких элементов, возникающие после снятия нагрузок и исчезающие после разглаживания (рукой), также не являются дефектом. Срок, в течение которого мебель сохраняет красоту и исправность, значительно зависит от условий ее эксплуатации. Изделие должно эксплуатироваться согласно назначению конструкции. Придерживаясь некоторых простых правил, вы сможете поддержать всегда в наилучшем состоянии все элементы вашей мебели.

Климатические характеристики и условия окружающей среды. Очень важно понять, насколько климатические характеристики и условия окружающей среды могут повлиять на внешний вид и качественные характеристики мебели. Так как мебельные изделия чувствительны к свету, влажности, сухости, теплу и холоду, рекомендуется избегать продолжительности воздействия одного или нескольких этих условий, так как это вызывает ускоренное старение лакокрасочного покрытия, коробление и деформацию деревянных элементов мебели, старение материала обивки.

Свет. Не допускайте прямого воздействия солнечных лучей на мебельные изделия. Продолжительное прямое воздействие света на некоторые участки может вызвать понижение их хроматических характеристик по сравнению с другими участками, которые меньше подвергались излучению. В случае замены и/или добавления компонентов в различные моменты времени может возникнуть цветовое различие элементов, составляющих мебель. Данное различие, которое станет менее заметным с течением времени, является совершенно естественным и поэтому не может считаться признаком низкого качества мебельного изделия.

Температура. Высокое значение тепла и холода, а также внезапные перепады температуры могут серьезно повредить мебельное изделие или его части. Мебельные изделия не должны быть расположены ближе 1 м от источников тепла. Рекомендуемая температура воздуха при хранении и (или) эксплуатации +10°С...+25°С. Не допускайте попадания на мебельные изделия горячих предметов (утюги, посуда с кипятком и т.п.) или продолжительного воздействия вызывающих нагревание излучений (свет мощных ламп, незранированные микроволновые излучатели и т.п.). Не устанавливайте мебель ближе чем на 0,5 м от радиаторов отопления.

Влажность. Рекомендуемая относительная влажность местонахождения мебельного изделия 60%-70%. Не следует поддерживать в течение продолжительного времени условия крайней влажности или сухости в помещении, а тем более - их периодической смены. С течением времени такие условия могут повлиять на целостность мебельных изделий или их элементов. Тем не менее, если вы создали такие условия, то рекомендуется часто проветривать помещения и, по мере возможности, пользоваться осушителями или увлажнителями воздуха для нормализации влажности. Всегда содержите мебель в полной сухости.

Поверхности деталей мебели следует протирать сухой мягкой тканью (фланель, сукно, плюш, миткаль). Рекомендуется очистить любую часть мебели как можно скорее после того, как она испачкалась. Если вы оставляете загрязнение на некоторое время, то заметно повышается опасность образования разводов, пятен и повреждения мебельных изделий и их частей. В случае стойких загрязнений рекомендуется использовать специальные очистители, которые в настоящее время представлены в достаточно широком ассортименте и, помимо надлежащих очищающих качеств, обладают полирующими, защитными, консервирующими, ароматизирующими и иными полезными свойствами. В этом случае необходимо следовать инструкциям производителя очистителям по порядку и нагрускам (для каких поверхностей и материалов предназначены) их применения.

По завершении любой чистки необходимо высушить (насухо протереть) все части, которые подверглись чистке. Особое внимание следует уделить не только во внутренне и мало вентилируемые части, на оконечности и на точки соединения. Помните, что нельзя использовать для чистки ткани, губки или перчатки, пропитанные продуктами, которые не должны вступать в контакт с очищаемыми материалами.

Агрессивные среды и абразивные материалы. Следует помнить, что все поверхности со временем могут менять внешний вид не только в зависимости от климатических характеристик и условий окружающей среды, но и от того, как за ними ухаживал владелец. При уходе за декоративными и рабочими покрытиями должны применяться средства, соответствующие характеру материала покрытия.

Выбирая средства по уходу необходимо ознакомиться с аннотацией и убедиться, что оно не содержит агрессивных и абразивных веществ. Ни в коем случае не допускайте воздействия на мебельные изделия агрессивных жидкостей (кислот, щелочей, масел, растворителей и т.п.), содержащих такие жидкости продуктов или их паров. Подобные вещества и соединения являются химически активными - реакция с ними повлечет негативные последствия для вашего имущества и даже здоровья. Всегда пробуйте средство сначала на небольшом участке, чтобы удостовериться в совместимости с обрабатываемой поверхностью. Также стоит помнить, что некоторые специфические моющие (чистящие) составы могут содержать высокую концентрацию агрессивных химических веществ и (или) абразивные составы.

Применение подобных моющих средств недопустимо! Категорически недопустимо применение твердых приспособлений (скрепки, губки с рабочим покрытием из пластикового или металлического волокнообразного материала) при уходе. Не проводите по поверхности мебели и не ударяйте их острыми (режущими) или тяжелыми твердыми предметами. Необходимо беречь поверхности мебели от механических повреждений. Так как их ремонт в домашних условиях зачастую невозможен.

Проветривание. Как и всё новое, новая мебель имеет остаточный запах материала, который не является дефектом и не опасен для здорового организма, что подтверждается протоколами лабораторных испытаний ФБУЗ «Центра гигиены и эпидемиологии в Тюменской области» и «Испытательного Центра ТНФС». Регулярное проветривание помещений устраняет наличие остаточного запаха через некоторое время после начала эксплуатации.

Стекланные поверхности. Прежде всего, следует помнить, что стеклянные поверхности являются хрупкими и поэтому могут разбиться в случае удара. Не проводите по поверхностям и не ударяйте их тяжелыми твердыми предметами. Для чистки используйте специальные средства для стекол, избегая попадания вещества на лакированные поверхности. Не следует использовать средства, обладающие абразивными свойствами, а также губки с покрытиями из металлического волокнообразного или стружечного материала при чистке.

Особенности эксплуатации мебели для сидения и лежания. Во избежание поломок при эксплуатации, рекомендуется головную спинку кровати прислонять к стене или иной плоской вертикальной опоре. Во избежание несчастных случаев и повреждений купленной вами мебели не разрешается вставать ногами на изделия, прыгать на кровати. Использовать головную спинку в качестве опоры при сидении/лежании. Для удаления загрязнений пользуйтесь услугами специальных химчисток. Помните: нет ни одного вида обивочной ткани (съёмного покрытия), которое можно было стирать. Следовательно, в этой мебели использование воды для устранения загрязнений должно быть ограничено. Для удаления пыли и поддержания в надлежащем состоянии ткань можно обрабатывать пылесосом. Пыль может быть также успешно удалена при помощи ткани, губки или мягкой щетки.

Особенности эксплуатации корпусной мебели. Все тяжести следует размещать внутри шкафов таким образом, чтобы добиться равномерного распределения нагрузки по всей имеющейся площади и обеспечить необходимое равновесие скользящих частей. Вещи на полках рекомендуется размещать по принципу: наиболее тяжелые - ближе к краям (опорам), более легкие - ближе к центру. Высокие элементы (колонны, многоярусные шкафы и т.д.) рекомендуется больше нагружать в нижних секциях для обеспечения лучшей устойчивости этих элементов. При эксплуатации корпусной мебели не допускается статическая вертикальная нагрузка (в особенности с приложением усилия к одной точке): на дно ящиков (полу ящиков) - более 5 кг, на полки (шкафов, стеллажей) - более 10 кг. Нормальное усилие открытия дверей - до 3 кг; усилие выдвижения ящиков (полу ящиков) - до 5кг.

Полезная профилактика: После определенного периода эксплуатации может случиться, что некоторые механические части (петли, замки и т.п.) утрачивают оптимальную регулировку и смазку, выполненные во время сборки мебельного изделия. Подобные явления могут выражаться в скрипе, затруднении открывания дверей или выдвижения ящиков, механизмов раскладывания диванов и т.п. Поэтому при эксплуатации бытовой мебели не следует прилагать чрезмерные усилия для открывания дверей, выдвижных ящиков и других подвижных частей. Их надлежащая работа обеспечивается путем своевременной регулировки петель либо смазки направляющих реек парафинном или аналогичным по своим качествам средством. При ослаблении узлов резьбовых соединений необходимо их периодически подтягивать. Несоблюдение вышеизложенных условий и рекомендаций, повлекшее возникновение недостатков мебельного изделия, является основанием утраты права на гарантийное обслуживание.

ГАРАНТИИ ИЗГОТОВИТЕЛЯ

Предприятие-изготовитель гарантирует соответствие мебели требованиям ГОСТ 16371-2014 при соблюдении условий транспортирования, хранения, сборки и эксплуатации в течение 24 месяцев. Срок службы изделия - 10 лет. С претензиями по комплектации и качеству деталей и фурнитуры обращаться в отдел технического контроля предприятия-изготовителя **e-mail: 2010otkmmf@mail.ru т.+7 (3513) 52-40-48** или в магазин, где приобреталась мебель. Для быстрого рассмотрения претензии желательно при себе иметь ярлыки (этикетки с номером пакета, номером партии, личной карточкой комплектовщика-упаковщика) с пакета, в котором обнаружен дефект или некомплект деталей (фурнитуры) и № набора. Изготовитель снимает с себя ответственность по ремонту и обслуживанию изделия в течении установленного срока службы при эксплуатации изделия не по назначению.

Замена деталей и узлов с механическими повреждениями (бой, сколы, царапины), возникшими в процессе сборки или транспортировки самовывозом, производится за дополнительную оплату.

Дополнительную информацию о торговых представительствах узнавайте у представителей ЗАО «Миассмебель» или на сайте: www.miassmobili.com